



Σειρά 7500 Μασκών Μισού Προσώπου

Φύλλο Τεχνικών δεδομένων



Κύρια χαρακτηριστικά

Οι μάσκες προστασίας της αναπνοής της σειράς 3MTM 7500 χρησιμοποιούνται με δύο ελαφριά φίλτρα, τα οποία τοποθετούνται με ένα απλό σύστημα Μπαγιονέτ κουμπώματος φίλτρων, παρέχοντας μία οικονομική και ευέλικτη επιλογή.

- Επαναχρησιμοποιούμενη αναπνευστική συσκευή μισού προσώπου.
- Η πατενταρισμένη βαλβίδα προσφέρει ευκολότερη αναπνοή, μειώνοντας τη συσσώρευση θερμότητας και υγρασίας.
- Ευέλικτο σύστημα (αέρια / ατμοί και / ή φίλτρα σωματιδίων)
- Απαλό υλικό από σιλικόνη για μεγαλύτερη άνεση
- Σύστημα για χαμήλωμα της μάσκας ενώ φοριέται ακόμα στο κεφάλι (drop-down).
- Με καινούριο σχεδιασμό λουριών και στηρίγματος κεφαλής που αυξάνει τη σταθερότητα στο πρόσωπο και δίνει ευκολία στην εφαρμογή
- Καλά ισορροπημένη με βελτιωμένο σχήμα και μέγεθος
- 3 μεγέθη μικρό - 7501
μεσαίο - 7502
μεγάλο - 7503

Εφαρμογές

Σωματίδια

Φίλτρο	Κίνδυνος	Εφαρμογή
5911 P1 5925 P2 5935 P3 2125 P2 2135 P3 6035 P3 (EN143: 2000)	Σωματίδια (λεπτές σκόνες και σταγονίδια)	Φαρμακοβιομηχανία Κονιοποιημένα Χημικά Οικοδομές Λατομεία Κεραμική Πυρίμαχα Υλικά Χυτήρια Αγροτικές Εργασίες Επεξεργασία ξύλου Βιομηχανία Τροφίμων
2128 P2 2138 P3 (EN143: 2000)	Σωματίδια και ενοχλητικά επίπεδα οργανικών Ατμών και Όξινων Αερίων	Συγκολλήσεις Χαρτοβιομηχανία Ζυθοποιία Χημική κατεργασία Τυπική αιθαλομίχλη Μελάνες και Βαφές

Αέρια / Ατμοί

Φίλτρο	Κίνδυνος	Εφαρμογή
6051 A1 6055 A2 (EN141: 2000)	Οργανικοί Ατμοί	Οπουδήποτε χρησιμοποιούνται συμβατικές βαφές (ανάλογα και με τις συνθήκες χρήσης) Αυτοκινητοβιομηχανία Κατασκευή και Ανακαίνιση Αεροσκαφών Ναυπηγεία Κατασκευή & χρήση μελανών & βαφών Κατασκευή & χρήση κολλητικών ουσιών Κατασκευή βαφών & βερνικιών Κατασκευή & χρήση ρητινών
6054 K1 (EN141: 2000)	Αμμωνία	Κατασκευή & Συντήρηση ψυκτικών μέσων Αγροχημική Βιομηχανία
6057 ABE1 (EN141: 2000)	Οργανικοί Ατμοί, Ανόργανα & Όξινα αέρια	Όπου και το 6051 αλλά επίσης: Ηλεκτρολυτικές κατεργασίες Καθαρισμός με οξέα Καθαρισμός Μετάλλων με οξέα Χάραξη Μετάλλων με οξέα
6059 ABEK1 (EN141: 2000)	Οργανικοί ατμοί, Ανόργανα Αέρια, Όξινα Αέρια και Αμμωνία	Όπως το 6057 και το 6054
6075 A1 & φορμαλδεΐδη (EN141: 2000)	Οργανικοί Ατμοί και Φορμαλδεΐδη	Όπως το 6051 αλλά και για: Νοσοκομεία και Εργαστήρια
6096 HgP3 (EN141: 2000)	Υδράργυρος και Σωματίδια	Εργαστήρια και Μοριακές Εφαρμογές

Ο παραπάνω πίνακας περιγράφει τα φίλτρα και τις τυπικές βιομηχανικές εφαρμογές τους.

Οι μάσκες μισού προσώπου της σειράς 3M 7500 μπορούν να χρησιμοποιηθούν σε μία ποικιλία συνδυασμών διαφορετικών φίλτρων / προϊόντων:

3M™ Φίλτρα αερίων και ατμών – Τα φίλτρα της σειράς 6000 που αναφέρθηκαν παραπάνω ταιριάζουν απευθείας επάνω στις μάσκες μισού προσώπου της σειράς 7500.

3M™ Φίλτρα σωματιδίων – Τα φίλτρα των σειρών 2000 και 6035 ταιριάζουν απευθείας επάνω στις μάσκες μισού προσώπου της σειράς 3M 7500.

Τα φίλτρα σωματιδίων 5911 / 5925 / 5935 μπορούν να χρησιμοποιηθούν μόνο τους με την πλατφόρμα 603 και το δακτύλιο συγκράτησης 501.

Συνδυασμός φίλτρων αερίων / ατμών και σωματιδίων – Τα φίλτρα σωματιδίων 5911 / 5925 / 5935 μπορούν να χρησιμοποιηθούν με τα φίλτρα αερίων / ατμών της σειράς 6000 (εκτός από το 6096) χρησιμοποιώντας το δακτύλιο συγκράτησης 501. δακτύλιο συγκράτησης

Σημείωση: Τα φίλτρα 6098 ή 6099 δε θα πρέπει να χρησιμοποιηθούν με τη σειρά 7500 μασκών μισού προσώπου.

Εγκρίσεις

Η σειρά 7500 μασκών μισού προσώπου και οι σειρές φίλτρων 6000 / 5000 / 2000 έχουν πιστοποιηθεί ότι πληρούν τις Βασικές Απαιτήσεις Ασφαλείας σύμφωνα με το άρθρο 10 και 11B της Οδηγίας της Ευρωπαϊκής Κοινότητας 89/686, και ως εκ τούτου φέρουν το σήμα CE.

Οργανισμοί έγκρισης για τις προσωπίδες: BSI (0086)

Οργανισμοί που συμπεριλαμβάνονται στο Quality Assurance Assessment BSI (0086)

Υλικά

- Προσωπίδα - Σιλικόνη
- Στήριγμα κεφαλής και λουριά - πολυαιθυλένιο χαμηλής πυκνότητας, πολυεστερική ίνα και ελαστικά νεοπρενίου
- Ζυγός και στήριγμα φίλτρου - πολυβουτυλένιο τερεβενίου (PBT)
- Λουρί αυχένα - πολυπροπυλένιο
- Τσέρκι λουριού αυχένα - πολυπροπυλένιο
- Βαλβίδα εκπνοής - Σιλικόνη
- Βαλβίδα εισπνοής - Σιλικόνη

Μέγιστο βάρος προϊόντος – 139 γρ

Πρότυπα

Τα προϊόντα αυτά έχουν ελεγχθεί σύμφωνα με τα σχετικά Ευρωπαϊκά Πρότυπα που αναφέρονται παρακάτω:

Προσωπίδα	EN140: 1998 (7501, 7502 & 7503)
Φίλτρα	EN141: 2000 (6051, 6054, 6055, 6057, 6059, 6075 & 6096)
	EN143: 2000 (2125, 2128, 2135, 2138, 5911, 5925, 5935, 6035)

Σωστή Χρήση

- Ζ Οι προσωπίδες της σειράς 7500, όταν χρησιμοποιηθούν με φίλτρα αερίων / ατμών της Σειράς 6000 μπορούν να χρησιμοποιηθούν σε συγκεντρώσεις αερίων ή ατμών (των τύπων που καθορίζονται από την 3M) μέχρι και 10 φορές το ΕΟΕ ή 1000 ppm (5000 ppm για το 6055) όποια τιμή είναι χαμηλότερη (APF = 10)*. Τα φίλτρα αερίων / ατμών δεν πρέπει να χρησιμοποιούνται για να προστατευθούν από αέρια ή ατμούς που έχουν περιορισμένες προειδοποιητικές ικανότητες (οσμή ή γεύση).

- Οι προσωπίδες της σειράς 7500 όταν χρησιμοποιούνται σε συνδυασμό με το φίλτρο 5911 μπορούν να χρησιμοποιούνται σε συγκεντρώσεις σωματιδίων μέχρι και 4 φορές το ΕΟΕ (APF = 4)*.

- Οι προσωπίδες της σειράς 7500 όταν χρησιμοποιούνται σε συνδυασμό με τα φίλτρα 5925, 2125 ή 2128 μπορούν να χρησιμοποιούνται σε συγκεντρώσεις σωματιδίων μέχρι και 12 φορές το ΕΟΕ (APF = 10)*.

- Οι προσωπίδες της σειράς 7500 όταν χρησιμοποιούνται σε συνδυασμό με τα φίλτρα 5935, 2135, 2138 ή 6035 μπορούν να χρησιμοποιούνται σε συγκεντρώσεις σωματιδίων μέχρι και 50 φορές το ΕΟΕ (APF = 20)*.

- Οι προσωπίδες της σειράς 7500 όταν χρησιμοποιούνται σε συνδυασμό με τα φίλτρα 2128 και 2138 μπορούν να χρησιμοποιηθούν για την προστασία από το όζον μέχρι και 10 φορές το ΕΟΕ (APF = 10)* και να προσφέρουν ανακούφιση από ενοχλητικές οσμές και όξινα αέρια κάτω από το ΕΟΕ.

* APF = Assigned Protection Factor όπως αναφέρεται λεπτομερώς στο BS4275
ppm = μέρη ανά εκατομμύριο (parts per million)

Καθαρισμός και φύλαξη

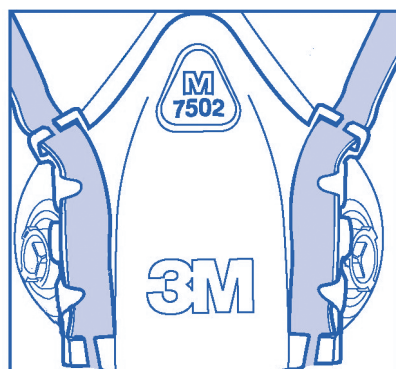
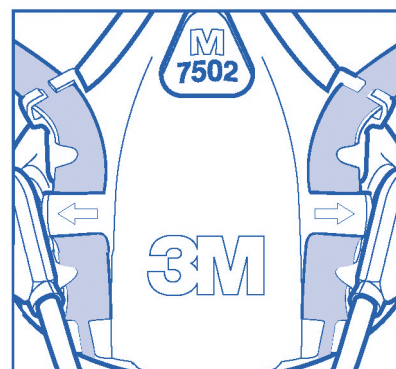
1. Συνιστάται να καθαρίζετε τη μάσκα μετά από κάθε χρήση. Αφαιρέστε τα φίλτρα.
2. Καθαρίστε την προσωπίδα (εκτός από τα φίλτρα) με το καθαριστικό μαντηλάκι 3M 105 ή βουτώντας την σε χλιαρό καθαριστικό διάλυμα - η θερμοκρασία του νερού δεν πρέπει να ξεπερνά τους 500 C – και τρίψτε την με μαλακή βούρτσα μέχρι να καθαρίσει. Προσθέστε ουδέτερο απορρυπαντικό αν χρειαστεί. Μην χρησιμοποιείτε καθαριστικά που περιλαμβάνουν λανολίνη ή άλλα λιπαντικά.
3. Ξεπλύντε την προσωπίδα σε τρεχούμενο, χλιαρό νερό και αφήστε τη να στεγνώσει σε χώρο χωρίς ρύπους.
4. Πριν από κάθε χρήση, πρέπει να ελέγχετε τα εξαρτήματα της μάσκας, ειδικά τη βαλβίδα εκπνοής και την έδρα. Τυχόν κατεστραμμένα ή φθαρμένα εξαρτήματα πρέπει να αντικαθίστανται.
5. Η καθαρισμένη μάσκα πρέπει να φυλάσσεται μακριά από μολυσμένες περιοχές όταν δε χρησιμοποιείται.

Οδηγίες Εφαρμογής

Πρέπει να ακολουθείτε τις οδηγίες εφαρμογής κάθε φορά που φοράτε τη μάσκα.

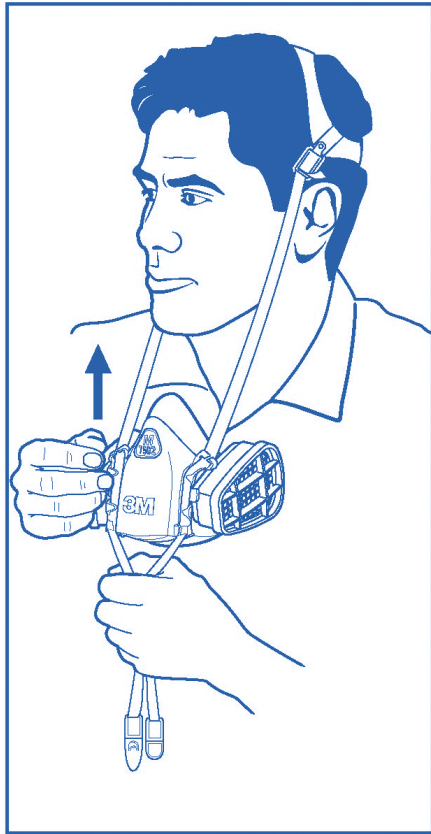
Εφαρμογή στο πρόσωπο (no1)

1. Τεντώστε το στήριγμα κεφαλής ώστε να ταιριάζει άνετα στο κεφάλι σας.
2. Τοποθετήστε τη μάσκα επάνω στο στόμα και τη μύτη.
3. Τραβήξτε το λάστιχο επάνω από το κεφάλι σας.



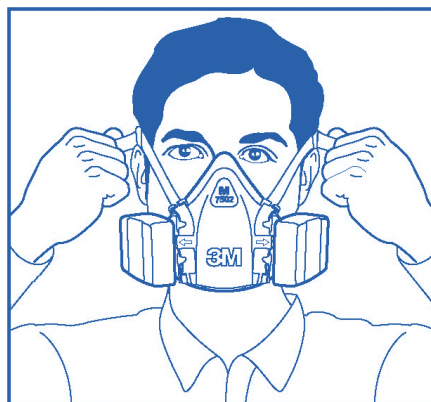
Εφαρμογή από το κάτω μέρος του προσώπου (vo2)

1. Προσαρμόστε το λάστιχο επάνω στην προσωπίδα έτσι όπως φαίνεται στην εικόνα.
2. Τεντώστε το στήριγμα κεφαλής ώστε να ταιριάζει άνετα στο κεφάλι σας.
3. Καθώς κρατάτε τις άκρες των λάστιχων με το ένα χέρι, γλιστρήστε τη μάσκα προς τα επάνω στο πρόσωπο σας, έτσι όπως φαίνεται παρακάτω.



Και τα δύο είδη Εφαρμογής (vo 1+2)

4. Πιάστε τα κάτω λάστιχα με τα δυο σας χέρια, περάστε τα πίσω από το σβέρκο και γαντζώστε τα.
5. Σφίξτε τα πάνω λάστιχα τραβώντας πρώτα τις άκρες τους για να επιτύχετε ένα άνετο και ασφαλές ταίριασμα.



6. Σφίξτε τα κάτω λάστιχα χρησιμοποιώντας τις πίσω ρυθμίσεις (το τέντωμα του λάστιχου μπορεί να μειωθεί εάν πιέσετε προς τα έξω στο πίσω μέρος της αγκράφας)
7. Κάντε τον έλεγχο εφαρμογής με θετική ή / και αρνητική πίεση κάθε φορά που φοράτε τη μάσκα.

Εφαρμογή στο πρόσωπο

Ο έλεγχος εφαρμογής με αρνητική πίεση συνιστάται όταν χρησιμοποιείτε τη σειρά φίλτρων 6035 / 2000; ο έλεγχος εφαρμογής με θετική πίεση συνιστάται όταν χρησιμοποιείτε άλλα φίλτρα.

Έλεγχος εφαρμογής στο πρόσωπο με θετική πίεση



- Βάλτε την παλάμη του χεριού σας πάνω από το κάλυμμα της βαλβίδας εκπνοής και εκπνεύστε ήρεμα.
- Αν η μάσκα φουσκώσει ελαφρώς και δεν διαπιστώσετε να διαρρέει αέρας ανάμεσα στο πρόσωπο και την προσωπίδα, έχει επιτευχθεί η κατάλληλη εφαρμογή στο πρόσωπο.
- Αν διαπιστωθεί διαρροή αέρα, ξανατοποθετήστε τη μάσκα στο πρόσωπο ή / και ξανατεντώστε τα λάστιχα για να αντιμετωπίσετε τη διαρροή αέρα.
- Επαναλάβετε τον παραπάνω έλεγχο εφαρμογής στο πρόσωπο.

Έλεγχος εφαρμογής στο πρόσωπο με αρνητική πίεση



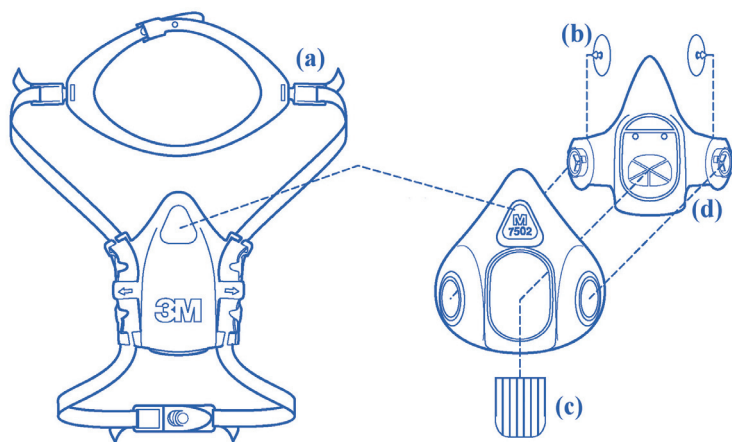
- Βάλτε τους αντίχειρές σας μέσα στην εσοχή των φίλτρων 2000 / 6035, εισπνεύστε ήρεμα και κρατείστε την αναπνοή σας για πέντε ή δέκα δευτερόλεπτα.
- Αν η μάσκα βεντουζάρει ελαφρώς, έχει επιτευχθεί η κατάλληλη εφαρμογή στο πρόσωπο.
- Αν διαπιστωθεί διαρροή αέρα, ξανατοποθετήστε τη μάσκα στο πρόσωπο ή / και ξανατεντώστε τα λάστιχα για να αντιμετωπίσετε τη διαρροή αέρα.
- Επαναλάβετε τον παραπάνω έλεγχο εφαρμογής στο πρόσωπο.

Ανταλλακτικά και εξαρτήματα 3M

Λόγω του μικρού αριθμού των εξαρτημάτων που χρησιμοποιούνται στη σειρά μάσκων 3M 7500, η συντήρηση ρουτίνας μπορεί να γίνει εύκολα.

Τα διαθέσιμα ανταλλακτικά είναι τα ακόλουθα:

Αρ. Προ.	Περιγραφή
7581 (a)	Στήριγμα κεφαλής
7582 (b)	Βαλβίδα εισπνοής
7583 (c)	Βαλβίδα εκπνοής
7586 (d)	Στήριγμα φίλτρων
501	Δακτύλιος Συγκράτησης για τα 5911 / 5925 / 5935
603	Πλατφόρμα φίλτρου σωματιδίων
105	Πλατφόρμα φίλτρου σωματιδίων



For help with selecting the most appropriate forms of PPE and relevant Health & Safety legislation, or for more detailed product information, please contact the 3M Health & Safety helpline on: 080 60 800 60. For callers within the Republic of Ireland: 1 800 320 500

Περιορισμοί χρήσης

1. Οι μάσκες αυτές δεν παρέχουν οξυγόνο. Μην τις χρησιμοποιείτε σε χώρους με ανεπαρκές ποσοστό οξυγόνου*.
2. Μη χρησιμοποιείτε το προϊόν για προστασία της αναπνοής από ατμοσφαιρικούς ρύπους που έχουν περιορισμένες προειδοποιητικές ιδιότητες, είναι άγνωστοι ή άμεσα επικίνδυνοι για τη ζωή και την υγεία ή από χημικές ουσίες που παράγουν μεγάλα ποσά θερμότητας κατά την αντίδρασή τους με τα χημικά φίλτρα.
3. Μην επιχειρείτε να τροποποιήσετε ή μετατρέψετε την παρούσα συσκευή.
4. Η μάσκα με τα εξαρτήματα μπορεί να μην παρέχει ικανοποιητική στεγανότητα σε περίπτωση ύπαρξης ορισμένων φυσικών χαρακτηριστικών (όπως τα γένια ή οι μεγάλες φαβορίτες), με αποτέλεσμα να προκαλείται διαρροή αέρα ανάμεσα στο πρόσωπο και την προσωπίδα. Ο χρήστης αναλαμβάνει την ευθύνη όλων των κινδύνων σωματικών βλαβών οι οποίες ενδέχεται να προκληθούν.
5. Μη χρησιμοποιείτε το προϊόν σε άγνωστες συγκεντρώσεις ρύπων.
6. Μη χρησιμοποιείτε το προϊόν για περιπτώσεις διαφυγής
7. Εγκαταλείψτε αμέσως το χώρο εργασίας, ελέγξτε την ακεραιότητα της μάσκας και αντικαταστήστε την προσωπίδα ή / και τα φίλτρα αν:
 - A) Προκληθεί ζημιά στη μάσκα
 - B) Η αναπνοή γίνει δύσκολη ή διαπιστωθεί αυξημένη αντίσταση αναπνοής
 - Γ) Αισθανθείτε ζάλη ή άλλη ενόχληση
 - Δ) Αντιληφθείτε το ρύπο με τη γεύση ή την όσφρηση ή αισθανθείτε οποιοδήποτε ερεθισμό.
8. Όταν δε χρησιμοποιείτε την παρούσα συσκευή, φυλάξτε την σε αεροστεγές κουτί, μακριά από χώρους με ρύπους.
9. Χρησιμοποιείτε το προϊόν τηρώντας αυστηρά το φυλλάδιο οδηγιών της μάσκας και των φίλτρων.

*Κατά τον ορισμό της 3M, ελάχιστο ποσοστό οξυγόνου 19,5% κατ' όγκον

Οι Συσκευές Προστασίας της Αναπνοής είναι αποτελεσματικές μόνο εάν επιλεγούν κι εφαρμοστούν σωστά και φοριούνται σε όλη τη διάρκεια της έκθεσης του χρήστη στους αναπνευστικούς ρύπους.

Η 3M προσφέρει τις συμβουλές της για την επιλογή των κατάλληλων προϊόντων και εκπαίδευση για τη σωστή χρήση τους.

Για συμβουλές σχετικά με την Επιλογή Προϊόντων της 3M, πληροφοριακό υλικό και απορίες, καλέστε το τμήμα Προϊόντων Προστασίας Εργαζομένων της 3M στον αριθμό (210 – 68 85 300).

3M

3M Hellas Ltd

Κηφισίας 20
15125, Μαρούσι
τηλ: 210-6885300
φαξ: 210-6843791